

Fensterladen-Beschläge Form Rustikal

Starr: Plattenkloben
Langbänder
Ladenkreuzbänder
Ladenwinkelbänder

Verstellbar: Kloben (Steck- und Plattenkloben)
Langbänder
Ladenkreuzbänder
Ladenwinkelbänder



Plattenkloben Typ 1215

Dorn und Rohling
bündig eingeschweißt

Artikel-Nr. 42.613



| Bestell-Nr. gelb-verzinkt | Bestell-Nr. schwarz-verzinkt | Dorn | Platte | Maße mm Rohling | Abstand b | Gewicht kg 100 Stück |
|------------------------------|---------------------------------|------|----------------|--------------------|-----------|-------------------------|
| 42.613.101.1 | 42.613.101.4 | 10 | 140 x 35 x 3,5 | 30 x 3,5 | 15 – 30 | 16 – 19 |
| 42.613.104.1 | 42.613.104.4 | 10 | 140 x 35 x 3,5 | 30 x 3,5 | 35 – 50 | 20 – 22 |
| 42.613.106.1 | 42.613.106.4 | 10 | 140 x 35 x 3,5 | 30 x 3,5 | 55 – 70 | 23 – 26 |
| 42.613.108.1 | 42.613.108.4 | 10 | 140 x 35 x 3,5 | 30 x 3,5 | 75 – 100 | 27 – 33 |



Bitte beachten:

Bei diesem Kloben wird Maß b einschließlich Aufsraubplatten angegeben.

Abstand b wird in den Abstufungen von jeweils 5 mm gefertigt.

Bei Bestellungen bitte Dornabstand b genau angeben.

Anleitung zur Ermittlung des Dornabstandes siehe *Technische Hinweise!*

Ladenzierwinkel Typ 1228 Z

Ladenzierband Typ 1219 Z



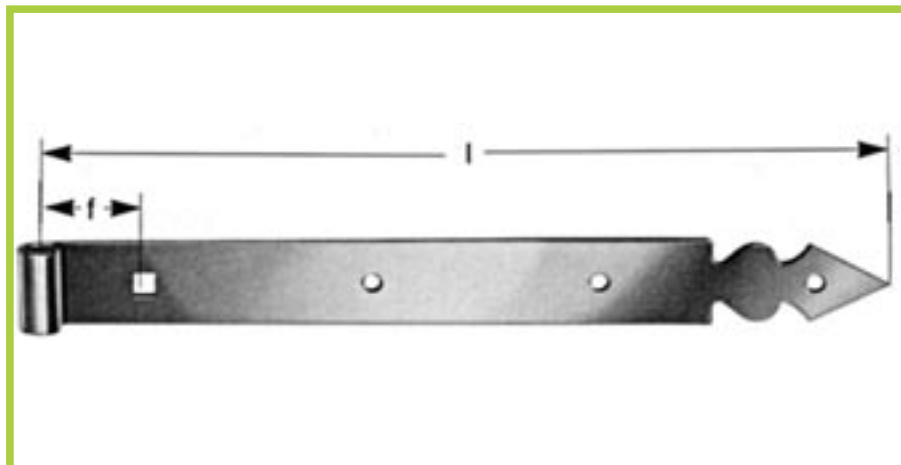
| Bestell-Nr. gelb-verzinkt | Bestell-Nr. schwarz-verzinkt | Maße mm Winkelgröße | Material | Gewicht kg 100 Paar/Stück |
|------------------------------|---------------------------------|------------------------|----------|------------------------------|
| 42.612.322.1 | 42.612.322.4 | 250 x 250 | 30 x 3 | 56 kg (Paar) |
| 42.611.321.1 | 42.611.321.4 | | 30 x 3 | 12 kg (Stück) |

Typ 1228 Z: Winkelband

Typ 1219 Z: Kreuzband

Langbänder Typ 1218 gerade

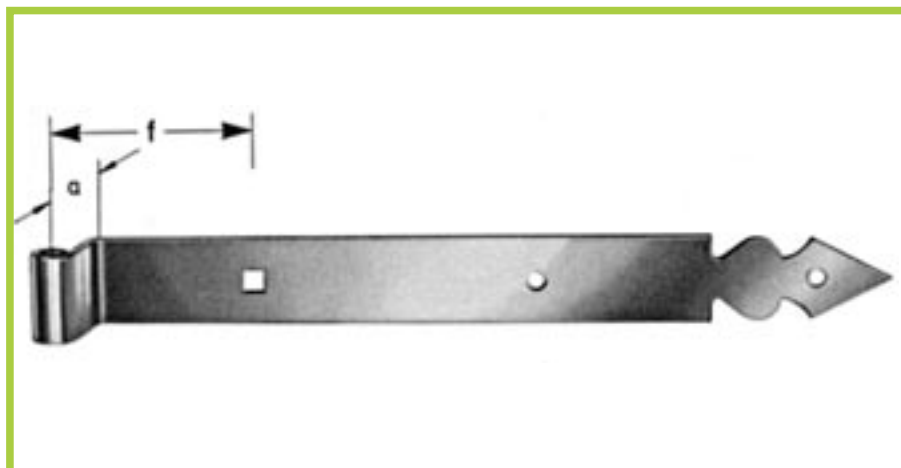
Artikel-Nr. 42.610



| Bestell-Nr. gelb-verzinkt | Bestell-Nr. schwarz-verzinkt | für Dorn mm | f | Länge l | Maße mm | Material | Gewicht kg 100 Stück |
|------------------------------|---------------------------------|----------------|----|---------|---------|----------|-------------------------|
| 42.610.020.1 | 42.610.020.4 | 10 | 40 | 200 | | 35 x 3,5 | 18 |
| 42.610.025.1 | 42.610.025.4 | 10 | 50 | 250 | | 35 x 3,5 | 23 |
| 42.610.030.1 | 42.610.030.4 | 10 | 45 | 300 | | 35 x 3,5 | 29 |
| 42.610.035.1 | 42.610.035.4 | 10 | 45 | 350 | | 35 x 3,5 | 34 |
| 42.610.040.1 | 42.610.040.4 | 10 | 60 | 400 | | 35 x 3,5 | 42 |
| 42.610.050.1 | 42.610.050.4 | 10 | 50 | 500 | | 35 x 3,5 | 59 |

Langbänder Typ 1218 K gekröpft

Artikel-Nr. 42.610



| Bestell-Nr. gelb-verzinkt | Bestell-Nr. schwarz-verzinkt | für Dorn mm | f | in gestr. Länge | Maße mm Material | Kröpfung a | Gewicht kg 100 Stück |
|------------------------------|---------------------------------|----------------|---------|-----------------|---------------------|------------|-------------------------|
| 42.610.130.1 | 42.610.130.4 | 10 | ca. 105 | ca. 300 | 35 x 3,5 | 10 – 45 | 28 |
| 42.610.135.1 | 42.610.135.4 | 10 | ca. 95 | ca. 350 | 35 x 3,5 | 10 – 40 | 30 |
| 42.610.140.1 | 42.610.140.4 | 10 | ca. 95 | ca. 400 | 35 x 3,5 | 10 – 40 | 36 |
| 42.610.145.1 | 42.610.145.4 | 10 | ca. 100 | ca. 450 | 35 x 3,5 | 10 – 45 | 44 |



Bei Bestellung bitte gestreckte Länge und Kröpfungsmaß a genau angeben.
Anleitung zur Ermittlung der Bandkröpfung siehe *Technische Hinweise!*

**Ladenkreuzbänder
Typ 1219
gerade**

Artikel-Nr. 42.611



| Bestell-Nr. gelb-verzinkt | Bestell-Nr. schwarz-verzinkt | für Dorn mm | Maße mm Platte | Gewinde | Abstand f | Gewicht kg 100 Stück |
|------------------------------|---------------------------------|----------------|-------------------|----------|-----------|-------------------------|
| 42.611.121.1 | 42.611.121.4 | 10 | 230 x 30 x 3 | 35 x 3,5 | 68 | 23 |

 Bänder mit kürzerem oder längerem Abstand f auf Anfrage.

**Ladenkreuzbänder
Typ 1219 K
gekröpft**

Artikel-Nr. 42.611



| Bestell-Nr. gelb-verzinkt | Bestell-Nr. schwarz-verzinkt | für Dorn mm | Maße mm Platte | Gewinde | Kröpfung a | Abstand f | Gewicht kg 100 Stück |
|------------------------------|---------------------------------|----------------|-------------------|----------|------------|-----------|-------------------------|
| 42.611.221.1 | 42.611.221.4 | 10 | 230 x 30 x 3 | 35 x 3,5 | 10 – 60 | 55 | 25 |

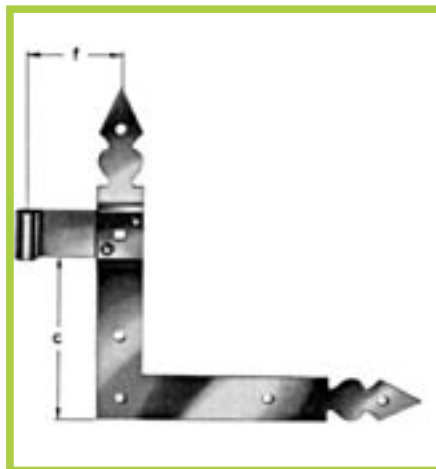
 Bänder mit kürzerem oder längerem Abstand f und Kröpfung a über 60 mm auf Anfrage.

Bei Bestellung bitte Kröpfungsmass a genau angeben.
Anleitung zur Ermittlung von Bandkröpfung und Dornabstand siehe *Technische Hinweise!*

Ladenwinkelbänder Typ 1228 gerade

passend für 10-mm-Dorn

Artikel-Nr. 42.612



| Bestell-Nr. gelb-verzinkt | Bestell-Nr. schwarz-verzinkt | Winkelgröße | Band | Maße mm Gewinde | Abstand c | Abstand f | Gewicht kg 100 Stück |
|------------------------------|---------------------------------|-------------|--------|--------------------|-----------|-----------|-------------------------|
| 42.612.122.1 | 42.612.122.4 | 250 x 250 | 30 x 3 | 35 x 3,5 | 120 | 68 | 40 |



Bestell-Stückzahlen bitte **paarweise** angeben,
da für rechte und linke Beschläge verschiedene Ausführungen.

Ladenwinkelbänder werden auf Anfrage auch mit anderem Abstand c und f gefertigt.

Ladenwinkelbänder Typ 1228 K gekröpft

passend für 10-mm-Dorn

Artikel-Nr. 42.612



| Bestell-Nr. gelb-verzinkt | Bestell-Nr. schwarz-verzinkt | Winkelgröße | Band | Maße mm Gewinde | Abstand c | Abstand f | Kröpfung a | Gewicht kg 100 Stück |
|------------------------------|---------------------------------|-------------|--------|--------------------|-----------|-----------|------------|-------------------------|
| 42.612.222.1 | 42.612.222.4 | 250 x 250 | 30 x 3 | 35 x 3,5 | 120 | 55 | 10 – 60 | 40 |



Bestell-Stückzahlen bitte **paarweise** angeben,
da für rechte und linke Beschläge verschiedene Ausführungen.

Bänder mit kürzerem oder längerem Abstand c und f und Kröpfungen a über 60 mm auf Anfrage.

Bei Bestellung bitte Kröpfmaß a genau angeben.

Anleitung zur Ermittlung von Bandkröpfung und Dornabstand siehe *Technische Hinweise!*

Fensterladen-Beschläge Form Rustikal

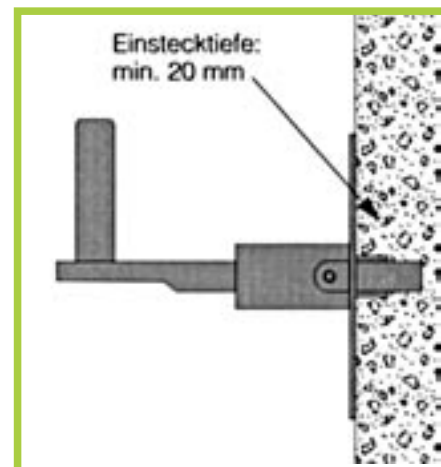
Verstellbar: Kloben (Steck- und Plattenkloben)
Langbänder
Ladenkreuzbänder
Ladenwinkelbänder



Steckkloben Typ XIV-V

Artikel-Nr. 42.048

Für die Kombination mit rustikalen Bändern wird auf den Kloben lediglich eine Zusatzplatte (wie abgebildet) aufgesteckt.



| Bestell-Nr. gelb-verzinkt | Bestell-Nr. schwarz-verzinkt | Dorn | Länge l | Maße mm Platte | Material Ø | Verstellbereich | Gewicht kg 100 Stück |
|------------------------------|---------------------------------|------|---------|-------------------|------------|------------------|-------------------------|
| 42.048.035.1 | 42.048.035.4 | 10 | 70 | 140 x 35 x 3,5 | 12 | 35 – 50 (Gr. 0) | 15 |
| 42.048.050.1 | 42.048.050.4 | 10 | 90 | 140 x 35 x 3,5 | 12 | 50 – 70 (Gr. 1) | 17 |
| 42.048.070.1 | 42.048.070.4 | 10 | 110 | 140 x 35 x 3,5 | 12 | 70 – 90 (Gr. 2) | 19 |
| 42.048.090.1 | 42.048.090.4 | 10 | 130 | 140 x 35 x 3,5 | 12 | 90 – 110 (Gr. 3) | 21 |

42.048.000.1 42.048.000.4 ◀ Bestell-Nr. für Unterlegplatte Rustikal

Anleitung zur Ermittlung des Dornabstandes siehe *Technische Hinweise!*

Plattenkloben verstellbar Typ 1215 V

Artikel-Nr. 42.613

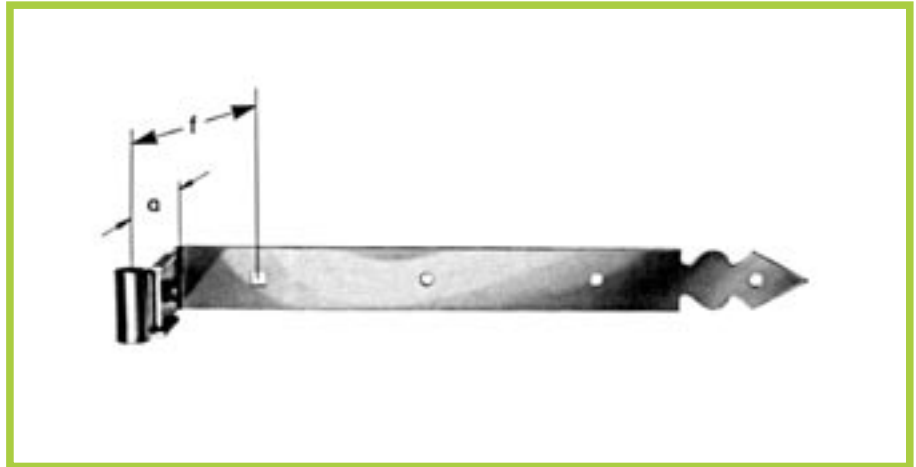


| Bestell-Nr. gelb-verzinkt | Bestell-Nr. schwarz-verzinkt | Ausführung (Ansicht von außen) | Dorn | Maße mm Platte | Verstellbereich b | Gewicht kg 100 Paar |
|------------------------------|---------------------------------|-----------------------------------|------|-------------------|-------------------|------------------------|
| 42.613.051.1 | 42.613.051.4 | links | 10 | 140 x 35 x 3,5 | 50 – 65 (Gr. 1) | 54 |
| 42.613.110.1 | 42.613.110.4 | links | 10 | 140 x 35 x 3,5 | 70 – 105 (Gr. 2) | 63 |
| 42.613.150.1 | 42.613.150.4 | links | 10 | 140 x 35 x 3,5 | 105 – 140 (Gr. 3) | 70 |
| 42.613.052.1 | 42.613.052.4 | rechts | 10 | 140 x 35 x 3,5 | 50 – 65 (Gr. 1) | 54 |
| 42.613.111.1 | 42.613.111.4 | rechts | 10 | 140 x 35 x 3,5 | 70 – 105 (Gr. 2) | 63 |
| 42.613.151.1 | 42.613.151.4 | rechts | 10 | 140 x 35 x 3,5 | 105 – 140 (Gr. 3) | 70 |

Anleitung zur Ermittlung des Dornabstandes siehe *Technische Hinweise!*

Langbänder verstellbar Typ 1218 V

Artikel-Nr. 42.610



| Bestell-Nr. gelb-verzinkt | Bestell-Nr. schwarz-verzinkt | für Dorn mm | f | Länge | Maße mm | | Gewicht kg 100 Paar |
|------------------------------|---------------------------------|----------------|----|-------|-------------------|----------|------------------------|
| | | | | | Verstellbereich a | Material | |
| 42.610.235.1 | 42.610.235.4 | 10 | 55 | 350 | 25 – 65 (Gr. 1) | 35 x 3,5 | 74 |
| 42.610.236.1 | 42.610.236.4 | 10 | 55 | 350 | 65 – 100 (Gr. 2) | 35 x 3,5 | 80 |

Ladenkreuzbänder verstellbar Typ 1219 V

Artikel-Nr. 42.611



| Bestell-Nr. gelb-verzinkt | Bestell-Nr. schwarz-verzinkt | für Dorn mm | f | Platte | Material | Maße mm | | Gewicht kg 100 Stück |
|------------------------------|---------------------------------|----------------|----|----------------|----------|-------------------|----|-------------------------|
| | | | | | | Verstellbereich a | | |
| 42.611.231.1 | 42.611.231.4 | 10 | 55 | 230 x 35 x 3,5 | 35 x 3,5 | 25 – 65 (Gr. 1) | 54 | |
| 42.611.241.1 | 42.611.241.4 | 10 | 55 | 230 x 35 x 3,5 | 35 x 3,5 | 65 – 100 (Gr. 2) | 60 | |

**Ladenwinkelbänder
verstellbar
Typ 1228 V**

Artikel-Nr. 42.612

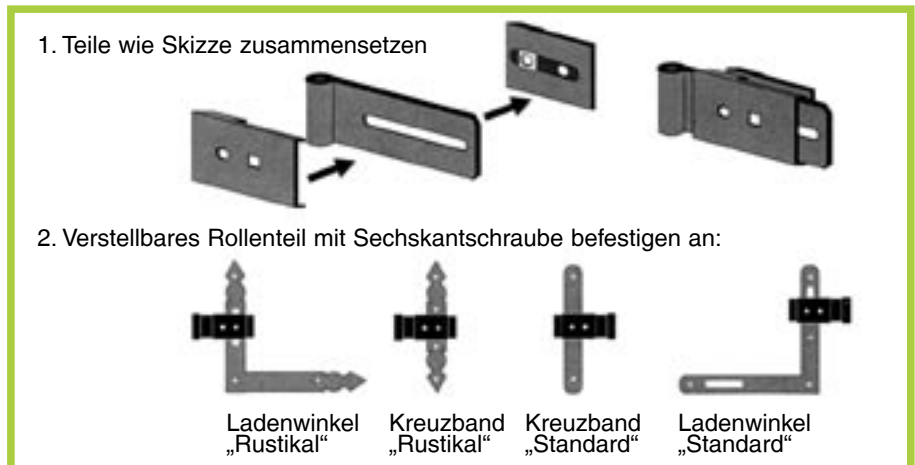


| Bestell-Nr. gelb-verzinkt | Bestell-Nr. schwarz-verzinkt | für Dorn mm | Winkelgröße | Band | Maße mm | | Verstellbereich a | Gewicht kg 100 Paar |
|------------------------------|---------------------------------|----------------|-------------|----------|---------|-----------|-------------------|------------------------|
| | | | | | f | Abstand c | | |
| 42.612.232.1 | 42.612.232.4 | 10 | 250 x 250 | 35 x 3,5 | 55 | 120 | 25 – 65 (Gr. 1) | 94 |
| 42.612.242.1 | 42.612.242.4 | 10 | 250 x 250 | 35 x 3,5 | 55 | 120 | 65 – 100 (Gr. 2) | 96 |



Bestell-Stückzahlen bitte **paarweise** angeben,
da für rechte und linke Beschläge verschiedene Ausführungen.

Montageanleitung für verstellbares Rollenteil

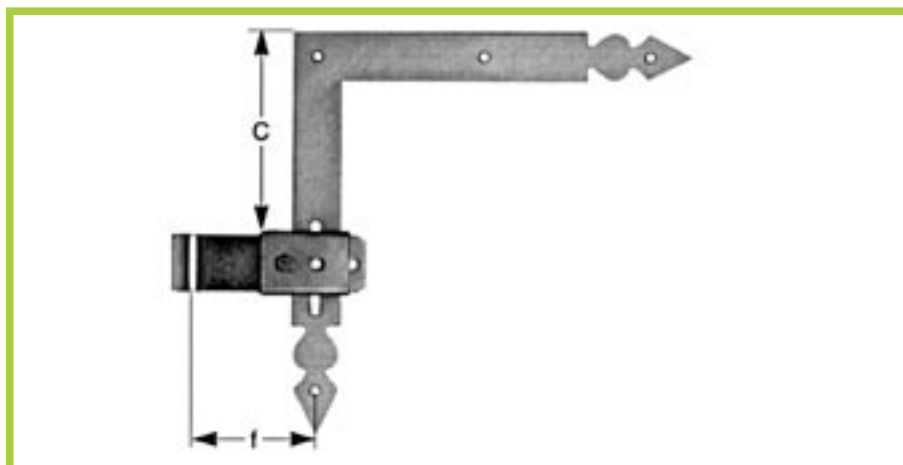


Bei Sanierungsmaßnahmen, Altbaurenovierung und Fenstermontage im unverputzten Rohbau müssen Beschläge die Möglichkeit aufweisen, auftretende Unebenheiten auszugleichen. Für diesen Zweck bietet PFEIFER die Systeme „Standard“ und „Rustikal“ in einer verstellbaren Version an. Die hohe Stabilität von Band und Kloben bleibt auch bei voller Nutzung des Verstellbereiches erhalten.

Eine Investition, die sich auszahlt! Die einfache und schnelle Montage mit verstellbaren Beschlägen bedeutet für den Handwerker nicht nur Zeit-, sondern auch entscheidende Kostenersparnis.

**Ladenwinkelbänder
VARIO
verstellbar
Typ 1228 – CF**

Artikel-Nr. 42.612



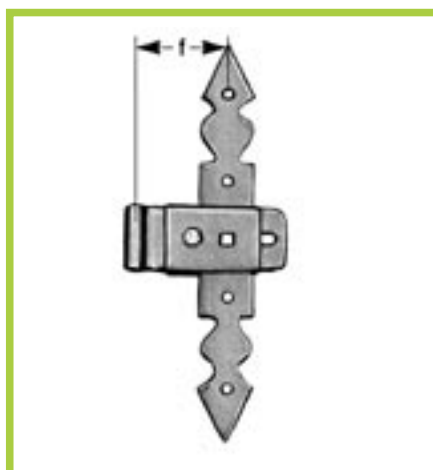
| Bestell-Nr. gelb-verzinkt | Bestell-Nr. schwarz-verzinkt | für Dorn mm | C | Winkelgröße | Maße mm Verstellbereich f | Material | Gewicht kg 100 Paar |
|------------------------------|---------------------------------|----------------|-----------|-------------|------------------------------|----------|------------------------|
| 42.612.050.1 | 42.612.050.4 | 10 | 110 – 145 | 250 x 250 | 55 – 75 | 35 x 3,0 | 88 |
| 42.612.051.1 | 42.612.051.4 | 10 | 110 – 145 | 250 x 250 | 70 – 90 | 35 x 3,0 | 88 |
| 42.612.100.1 | 42.612.100.4 | 13 | 110 – 145 | 250 x 250 | 55 – 75 | 35 x 3,0 | 88 |
| 42.612.101.1 | 42.612.101.4 | 13 | 110 – 145 | 250 x 250 | 70 – 90 | 35 x 3,0 | 88 |



Achtung: auch für Dorn 9 / 11 / 12 / 14 mm lieferbar

**Ladenkreuzbänder
VARIO
verstellbar
Typ 1219 – F**

Artikel-Nr. 42.611



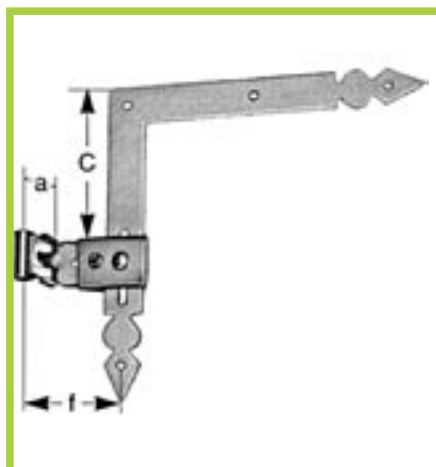
| Bestell-Nr. gelb-verzinkt | Bestell-Nr. schwarz-verzinkt | für Dorn mm | Verstellbereich f | Maße mm Platte | Gewinde | Gewicht kg 100 Paar |
|------------------------------|---------------------------------|----------------|-------------------|-------------------|----------|------------------------|
| 42.611.050.1 | 42.611.050.4 | 10 | 55 – 75 | 230 x 35 x 3 | 35 x 3,0 | 56 |
| 42.611.051.1 | 42.611.051.4 | 10 | 70 – 90 | 230 x 35 x 3 | 35 x 3,0 | 56 |
| 42.611.100.1 | 42.611.100.4 | 13 | 55 – 75 | 230 x 35 x 3 | 35 x 3,0 | 56 |
| 42.611.101.1 | 42.611.101.4 | 13 | 70 – 90 | 230 x 35 x 3 | 35 x 3,0 | 56 |



Achtung: auch für Dorn 9 / 11 / 12 / 14 mm lieferbar

Ladenwinkelbänder VARIO Typ 3 D verstellbar in 3 Richtungen

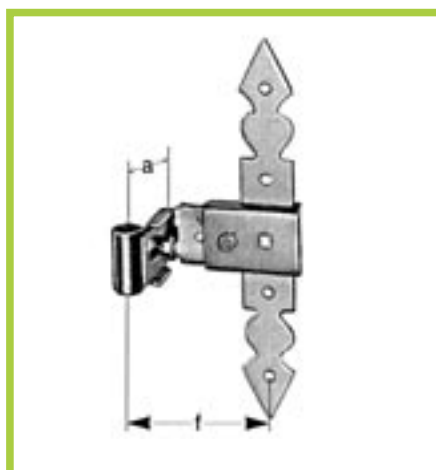
Artikel-Nr. 42.609



| Bestell-Nr. gelb-verzinkt | Bestell-Nr. schwarz-verzinkt | Dorn | Winkelmaß | Gewinde | Maße mm | | | Gewicht kg 100 Paar | |
|------------------------------|---------------------------------|------|-----------|----------|----------|-----------|---------|------------------------|----|
| | | | | | Material | c | f | | a |
| 42.609.232.1 | 42.609.232.4 | 10 | 250 x 250 | 35 x 3,0 | 35 x 3,5 | 110 – 145 | 55 – 75 | 30 – 70 | 97 |
| 42.609.242.1 | 42.609.242.4 | 10 | 250 x 250 | 35 x 3,0 | 35 x 3,5 | 110 – 145 | 55 – 75 | 75 – 115 | 98 |

Ladenkreuzbänder VARIO Typ 2 D verstellbar in 2 Richtungen

Artikel-Nr. 42.608



| Bestell-Nr. gelb-verzinkt | Bestell-Nr. schwarz-verzinkt | Dorn | f | a | Maße mm | | Gewicht kg 100 Paar |
|------------------------------|---------------------------------|------|---------|----------|--------------|----------|------------------------|
| | | | | | Platte | Gewinde | |
| 42.608.231.1 | 42.608.231.4 | 10 | 55 – 75 | 30 – 70 | 230 x 35 x 3 | 35 x 3,0 | 53 |
| 42.608.241.1 | 42.608.241.4 | 10 | 55 – 75 | 75 – 115 | 230 x 35 x 3 | 35 x 3,0 | 54 |